

АВТОМАТИКА ДЛЯ РАСПАШНЫХ ВОРОТ

АТИ



Мощность и высокая надежность.

Эти качества линейных электромеханических приводов, позволяют им оставаться работоспособным в течение длительного срока эксплуатации. Фирма «СAME» предлагает полную гамму подобных приводов, не требующих периодических настроек.

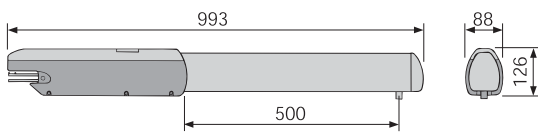


Полностью безопасное оборудование. Блок управления подает низкое напряжение на электродвигатель и другие устройства. Позволяет регулировать скорость движения створки в начале и конце цикла движения, а так же остановку или реверс ворот в случае обнаружения препятствия.



Микровыключатели крайних положений позволяют точно регулировать угол открытия и закрытия створки. (приводы 220 В)

ГАБАРИТНЫЕ РАЗМЕРЫ

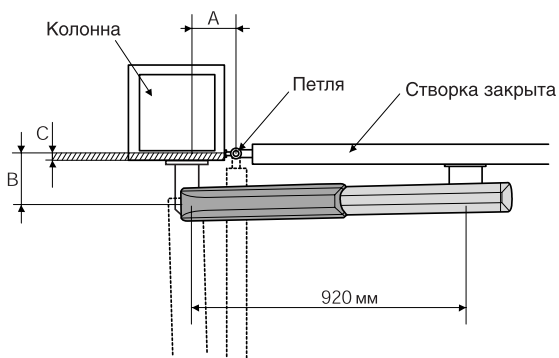


ПРЕДЕЛЫ ИСПОЛЬЗОВАНИЯ

Ширина створки, м*	Масса створки, кг
2,00	1000
2,50	800
3,00	600
4,00	500
5,00	400

* При ширине створки менее 3м смотрите бытовую серию на стр. 16

УСТАНОВОЧНЫЕ РАЗМЕРЫ

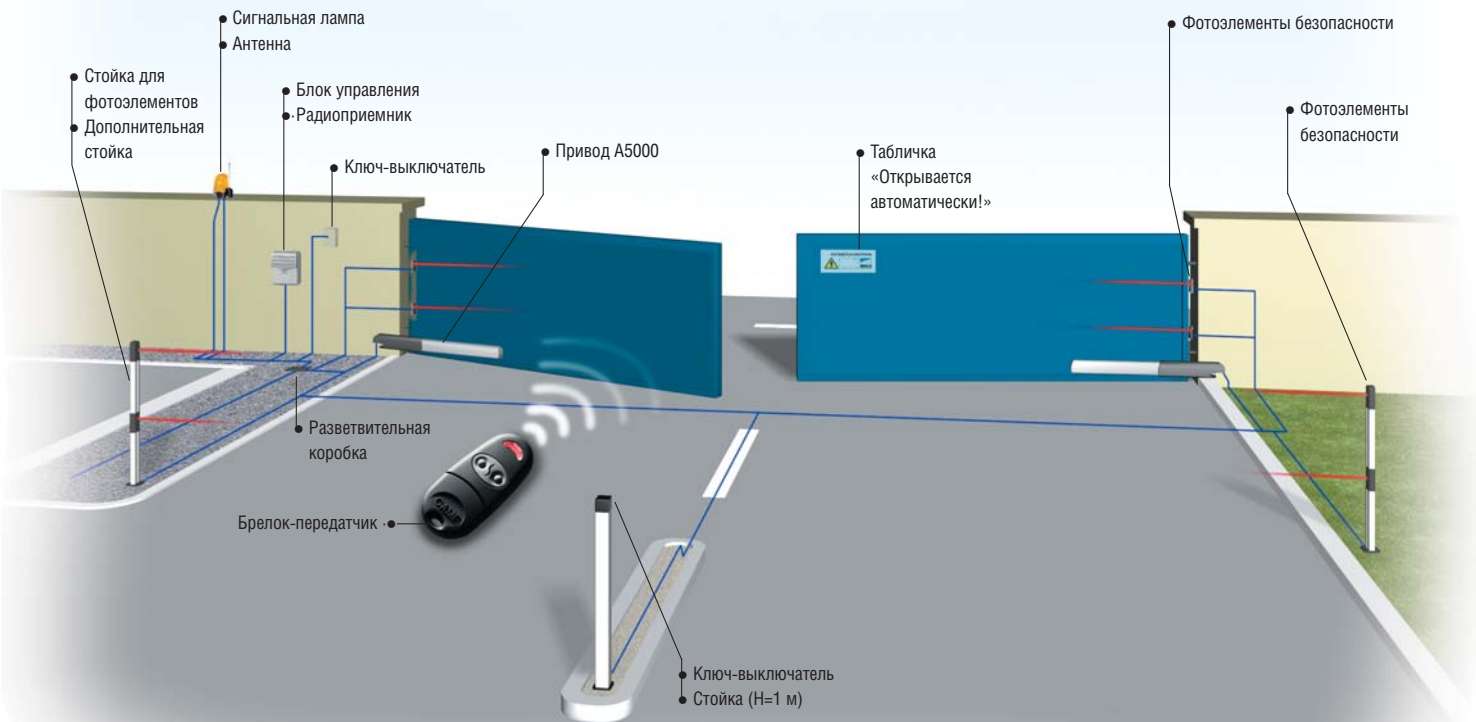


ТЕХНИЧЕСКИЕ ХАРАКТЕРИСТИКИ

Модель	A5000A/5100	A5006/5106	A5024
Класс защиты	IP54		
Электропитание, В	~230 (50/60 Гц)		
Электропитание двигателя, В	~230 (50/60 Гц)		=24
Максимальный потребляемый ток, А	1,2	1,2	10
Максимальная мощность, Вт	150	150	120
Интенсивность использования, %	50	50	интенс. исп.
Тяговое усилие, Н	400 - 3000		
Макс. температура двигателя, °С	150	150	-
Время открывания (до 90°), с	32	45	регулир.
Диапазон рабочих температур, °С	от -20 до +70		

Угол открывания	А, мм	В, мм	Смакс, мм
90°	200	200	120
120°	200	140	70





Учитывая эксплуатационные риски, возникающие при использовании автоматических ворот, необходимо устанавливать инфракрасные или электромеханические устройства безопасности.

СТАНДАРТНАЯ КОМПЛЕКТАЦИЯ 230В

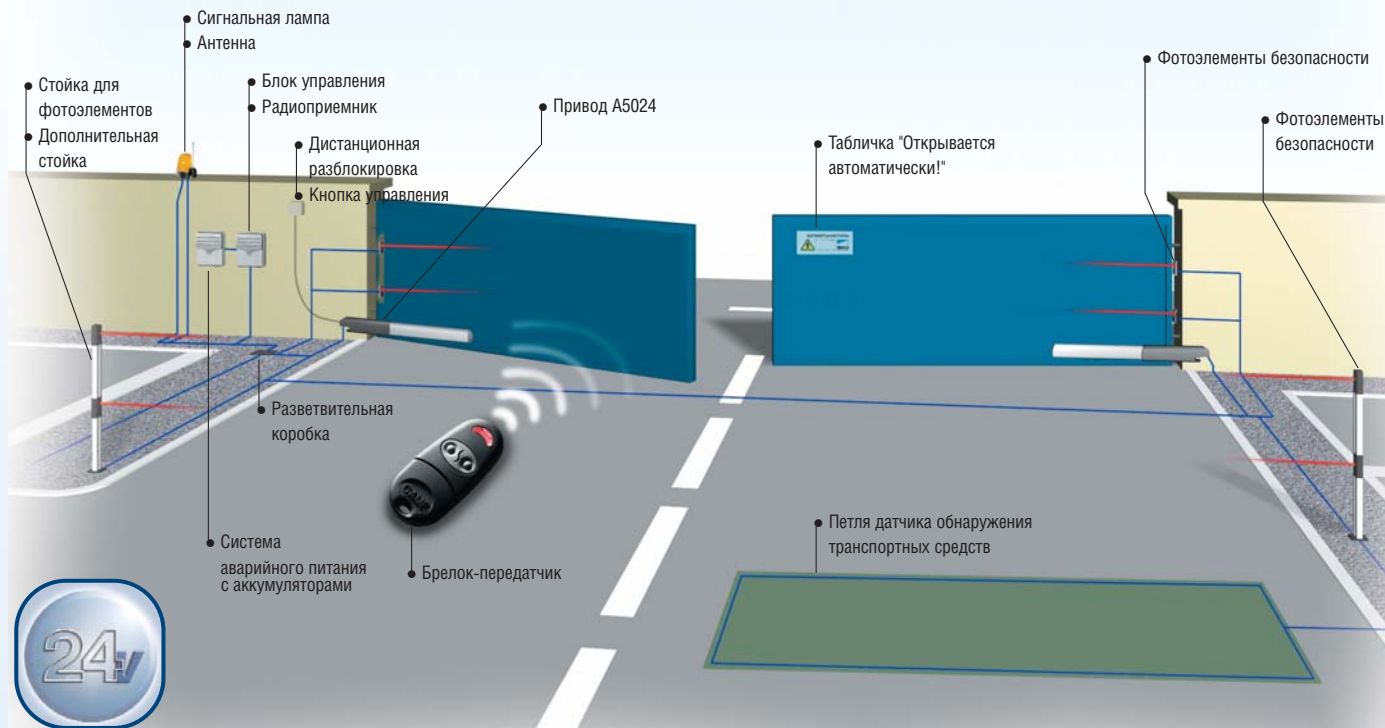
Артикул	Описание	Кол-во	Цена
001A5000A	Привод 230В самоблокирующийся	2	
003ZF1	Плата блока управления	1	
001S4339	Корпус блока управления	1	
001KIARON	Сигнальная лампа 230В	1	
001DIR-10	Фотоэлементы безопасности	2	
001SET-K	Ключ-выключатель	2	
001AF43S	Радиоприемник	1	
001TOP-432NA	Брелок-передатчик	1	
001TOP-A433N	Антенна	1	
001TOP-RG58	Антенный кабель	5 м	
Итого:			

ПОЛНАЯ КОМПЛЕКТАЦИЯ 220 В

Артикул	Описание	Кол-во	Цена
001A5000A	Привод 230В самоблокирующийся	2	
003ZA3	Плата блока управления (расширенный набор функций)	4	
001S4340	Корпус блока управления	1	
001DIR-10	Фотоэлементы безопасности	4	
001DIR-L	Стойка для фотоэлементов	2	
001DIRP	Дополнительная стойка для фотоэлементов	2	
001S9000	Радиоканальная кодонаборная клавиатура	1	
001AF43S	Радиоприемник	1	
001TOP-432NA	Брелок-передатчик	1	
001TOP-A433N	Антенна	1	
001TOP-RG58	Антенный кабель	5 м	
Итого:			

Приведены лишь некоторые из возможных конфигураций оборудования. Для более полного соответствия такого оборудования специфическим требованиям по безопасности и функциональности в различных сферах применения рекомендуется изучить всю гамму предлагаемой фирмой продукции.





Учитывая эксплуатационные риски, возникающие при использовании автоматических ворот, необходимо устанавливать инфракрасные или электромеханические устройства безопасности.

СТАНДАРТНАЯ КОМПЛЕКТАЦИЯ 24 В

Артикул	Описание	Кол-во	Цена
001A5024	Привод 24В самоблокирующийся	2	
002ZL19	Блок управления для двух приводов	1	
001KIARO 24N	Сигнальная лампа 24В	1	
001DIR-10	Фотоэлементы безопасности	2	
001DIR-L	Стойка для фотоэлементов	2	
001H3000	Система дистанционной разблокировки привода	2	
001AF43S	Радиоприемник	1	
001TOP-432NA	Брелок-передатчик	1	
001TOP-A433N	Антенна	1	
001TOP-RG58	Антенный кабель	5 м	
Итого:			

ПОЛНАЯ КОМПЛЕКТАЦИЯ 24 В

Артикул	Описание	Кол-во	Цена
001A5024	Привод 24В самоблокирующийся	2	
002ZL19	Блок управления для двух приводов	1	
001KIARO 24IN	Сигнальная лампа 24В со счетчиком	1	
002LB18	Система резервного питания	1	
	Аккумуляторы (12В - 6Ач)	3	
001DIR-10	Фотоэлементы безопасности	4	
001DIR-L	Стойка для фотоэлементов	2	
001DIR-P	Дополнительная стойка для фотоэлементов	2	
001S6000	Встраиваемая кодонаборная клавиатура	1	
001S0001	Блок электроники для S6000	1	
001RBE4 RC	Радиоприемник (роллинг-код). Макс. 500 брелков	1	
001AT02	Брелок-передатчик	1	
001TOP-A433N	Антенна	1	
001TOP-RG58	Антенный кабель	5 м	
Итого:			

Приведены лишь некоторые из возможных конфигураций оборудования. Для более полного соответствия такого оборудования специфическим требованиям по безопасности и функциональности в различных сферах применения рекомендуется изучить всю гамму предлагаемой фирмой продукции.



стр.120-121



стр.122-123



стр.124



стр.125



стр.126

АВТОМАТИЧЕСКИЕ СИСТЕМЫ 230В



Привод 230В самоблокирующийся.
Время открывания 32 с (90°).

001 A5000A

Привод 230В не блокирующий.
Время открывания 32 с (90°).

001 A 5100



Привод 230В самоблокирующийся.
Время открывания 45 с (90°).

001 A 5006

Привод 230В не блокирующий.
Время открывания 45 с (90°).

001 A 5106



Корпус блока управления из ABS-пластика 197x290 мм с трансформатором.

001 S4339



Корпус блока управления из ABS-пластика 240x320 мм с трансформатором.

001 S4340



Плата блока управления одним приводом с разъемом для установки радиоприемника CAME.

003 ZA5



Плата блока управления (стандартная) двумя приводами с разъемом для установки радиоприемника CAME.

003 ZF1



Плата блока управления (с расширенным набором функций) двумя приводами с разъемом для установки радиоприемника CAME.

003 ZA3



Плата блока управления (многофункциональная) с автоматическим тестированием устройств безопасности и разъемом для установки радиоприемника CAME.

003 ZM2

24

АВТОМАТИЧЕСКИЕ СИСТЕМЫ 24В



Привод 24В самоблокирующийся.

001 A 5024



Блок управления одним приводом со встроенным радиодекодером и разъемом для установки радиоприемника CAME.

002 ZL170



Блок управления двумя приводами со встроенным радиодекодером и разъемом для установки радиоприемника CAME

002 ZL19



Система аварийного питания. Аккумуляторы 3 шт, 12В, 6Ач (в комплект не входят).

002 LB18

АКСЕССУАРЫ



Цилиндр замка DIN

001 D001



Система дистанционной разблокировки привода (трос длиной 5 м) в корпусе, запираемом на ключ. Встроенная кнопка управления.

001 H 3000



Электрозамок (одноцилиндровый)

001 LOCK 81

Электрозамок (двухцилиндровый)

001 LOCK 82